

COBOPAC PAL 10

STAZIONE DI PALLETTIZZAZIONE
CON BRACCIO ROBOTICO
PALLETIZING STATION
WITH ROBOTIC ARM



COBOPAC PAL 10

STAZIONE DI PALLETTIZZAZIONE
CON BRACCIO ROBOTICO
PALLETIZING STATION
WITH ROBOTIC ARM



PRODUTTIVITÀ FINO A 8 SCATOLE/MIN
PRODUCTIVITY UP TO 8 BOXES/MIN

CARICO UTILE 10 kg (22 lb)
PAYLOAD 12,5 kg (27,5 lb)

RAGGIO D'AZIONE BRACCIO 1300 mm (51")
ARM REACH 1300 mm (51")

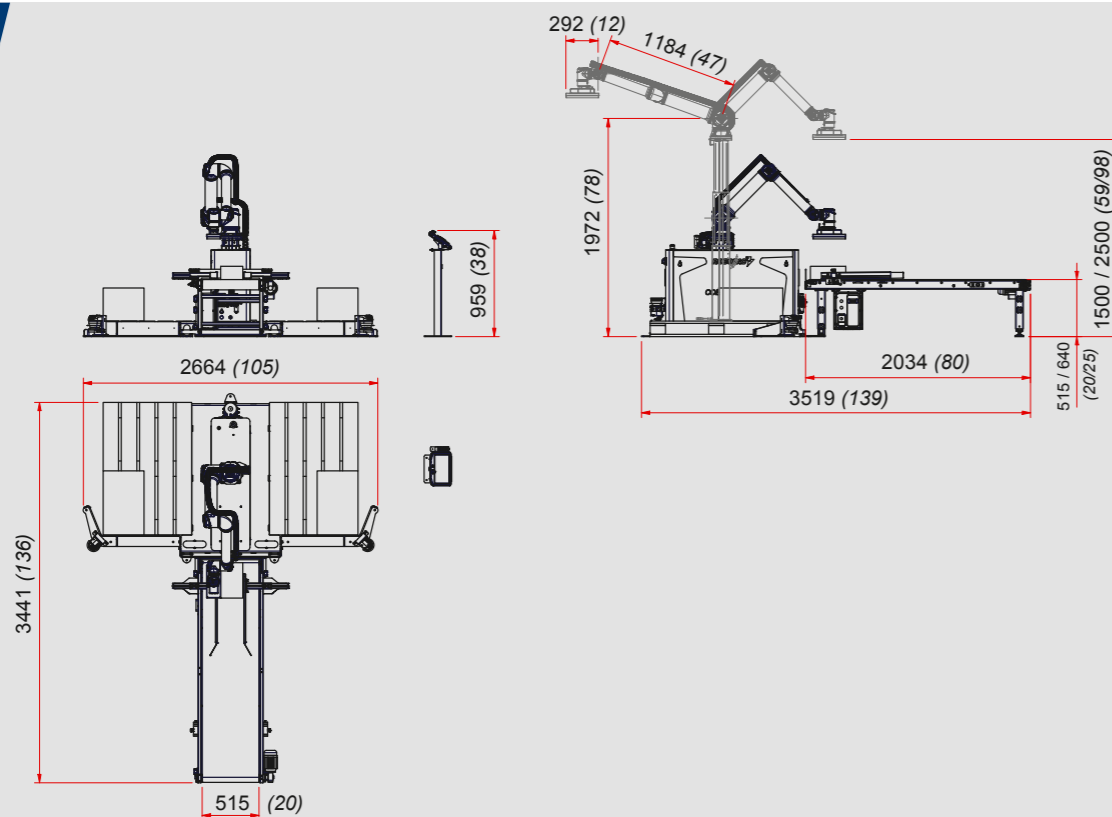


PANNELLO DI CONTROLLO TEACH PENDANT PER LA GESTIONE DELLA PALLETTIZZAZIONE

TEACH PENDANT CONTROL PANEL FOR PALLETIZING MANAGEMENT

- Facile gestione dei pattern di pallettizzazione
Easy palletizing patterns management
- Funzioni intuitive per cambio formato
Intuitive format change functions
- Possibili movimentazioni manuali
Possible manual handling

LAYOUT COBOPAC PAL 10 mm[in]



PERCHÈ COBOPAC PAL 10? WHY COBOPAC PAL 10?

PLUG & PLAY PLUG & PLAY

Grazie alla riduzione dei tempi di installazione per un sistema pronto all'uso
Thanks to reduced set up time for a ready-to-use system

PROGRAMMAZIONE RAPIDA ED INTUITIVA FAST & INTUITIVE PROGRAMMING

Grazie alle intuitive funzioni sul pannello di controllo per la pallettizzazione
Thanks to intuitive control panel palletization functions

FLESSIBILITÀ FLEXIBILITY

Grazie alla possibilità di replicare diversi pattern di pallettizzazione per il cambio formato
Thanks to the possibility of replicating different palletizing patterns for changeover

SICURO E COLLABORATIVO COLLABORATIVE & SAFE

Grazie alle evolute funzioni di sicurezza per lavorare a stretto contatto con l'uomo
Thanks to advanced safety features for working in close contact with humans

COMPATTO E VELOCE COMPACT AND QUICK

Minimo ingombro per una massima produttività fino a 8 scatole/min
Small footprint for a maximum productivity of up to 8 boxes/min

DATI TECNICI / TECHNICAL FEATURES		COBOPAC PAL 10
Carico utile fino a / Payload up to	kg(lb)	fino a / up to 10 (22 lb)
Altezza pallettizzazione / Pallet Height	mm(in)	1500 mm (59 in) std - fino a / up to 2500mm (98) with Telescopic Column opt
Portata braccio / Arm reach	mm(in)	1300 (51 in)
Misura Pallet / Pallet size	WxL mm(in)	800x1200 / 1000x1200 (32x47) / (39x47)
Produttività / Productivity	boxes/min	Up to 8
Alimentazione elettrica / Power Supply	V	230 V 1 Ph 50/60 Hz
Consumo di potenza / Power Consumption	kW	2,3 kW
Pressione aria / Air pressure	bar(psi)	6 (87)
Consumo aria compressa / Air consumption	NI/min (cfs)	140 (0.0824)
Ripetibilità della posizione / Pose repeatability	mm(in)	± 0.05 (±0.002)
Movimento assiale / Axis movement		6 std / 7 opt Telescopic column
TYPE OF MOVEMENT	Intervallo di funzionamento / working range	Velocità massima / Working Speed
base / base	± 360°	± 120°/s
spalla / shoulder	± 360°	± 120°/s
gomito / elbow	± 360°	± 180°/s
polso 1 / wrist 1	± 360°	± 180°/s
polso 2 / wrist 2	± 360°	± 180°/s
polso 3 / wrist 3	± 360°	± 180°/s
Software		PolyScope std / Pally opt
Programmazione Polyscope / Programmation Polyscope		Su schermo tattile da 12 pollici Interfaccia grafica utente / 12 inch touchscreen with PolyScope graphical user interface
Sicurezza / Safety		17 funzioni di sicurezza regolabili / 17 configurable safety functions

I contenuti di questo catalogo sono stati verificati al momento della stampa. Robopac si riserva il diritto di modificare in ogni momento le caratteristiche tecniche dei prodotti e degli accessori illustrati nel presente documento.
The contents of this catalog have been verified before the press. Robopac reserves the right to modify in every moment the technical characteristics of the products and accessories illustrated in the present document.

PRODUCTION PLANTS

ROBOPAC MACHINERY

Via Fabrizio da Montebello, 81 - 47892 Gualdiccio
Repubblica di San Marino
T. +378-0549-910511 - info.machinery@robopac.com
www.robopac.com/machinery

ROBOPAC SYSTEMS

S.P. Marecchia, 59 - 47826 Villa Verucchio, Rimini - Italy
T. +39-0541-673411 - info.systems@robopac.com
www.robopac.com/systems

ROBOPAC PACKERS

Via Ca' Bianca, 1260 - 40024 Castel San Pietro Terme, Bologna - Italy
T. +39-0541-673411 - info.packers@robopac.com
www.robopac.com/packers

Via J. Barozzi, 8 - 40053 Valsamoggia, Bologna - Italy
T. +39-0510025000 - info.packers@robopac.com
www.robopac.com/packers

SOTEMAPACK S.p.A.

Via Calari, 11 - 40011 - Anzola dell'Emilia, Bologna - Italy
T. +39-051-64244452 - info@sotemapack.com
www.sotemapack.com

MEYPACK VERPACKUNGSSYSTEMTECHNIK GMBH

Industriestraße 3, 48301 Nottuln - Germany
T. +49 2509 940 - info@meypack.de
www.meypack.de

ROBOPAC BRASIL

Rua Agnese Morbini, 380 Bairro Pomarosa-95.700-404
Bento Goncalves/RS - Brazil
T. +55 5434557200 - info.br@robopac.com
www.robopacbrasil.com

TOPTIER

10315 SE Jennifer St, Portland, Oregon 97015 - USA
T. +1-503-353-7588 - sales@toptier.com
www.robopac.com/toptier

SUBSIDIARIES

AETNA GROUP DEUTSCHLAND

Holderäckerstrasse 17 - 70499 Stuttgart - Weilmordorf - Germany
T. +49 7118067090
info.de@robopac.com

AETNA GROUP VOSTOK

Otradnaya str. 2B building 7 office 1 - 129329 Moscow - Russia
T. +7 4956443355
info.ru@robopac.com

AETNA GROUP FRANCE

4, avenue de l'Europe - 69150 Décines - France
T. +33 472145401
info.fr@robopac.com

AETNA GROUP UK

Packaging Heights Units 7/8 - Highfield Parc
Highfield Road Oakley
Bedford MK43 7TA - Great Britain
T. +44 1234825050
info.uk@robopac.com

AETNA GROUP IBERICA

P.I. Portal Mediterráneo, C/ Dauradors 23
12500 Vinaròs, Castellón - Spain
T. +34 964860901
info.es@robopac.com

AETNA USA

2150 Boggs Road Building 200 - Suite 200 Duluth
GEORGIA 30096 - USA
T. +1 6784737896
info.us@robopac.com

AETNA CHINA

Building 2, No. 877, Jinliu Rd. Jinshan Industrial Area,
Shanghai, 201506 - China
T. +86 02162665966
info.cn@robopac.com